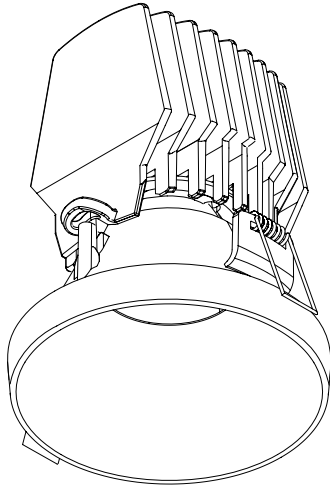


PIPES RV, RVS



WARNING!

DO NOT CONNECT DRIVER WITH MAINS VOLTAGE ON!

GB Do not connect driver with mains voltage on! **SLO** Ne priklaplajte predstikalne naprave s priključeno omrežno napetostjo! **D** Den Treiber nicht bei eingeschalteter Netzspannung anschließen! **E** No conecte el controlador con la corriente eléctrica encendida! **F** Ne branchez pas le moteur lorsque l'alimentation secteur est présente! **I** Non collegare il driver con l'alimentazione accesa! **NL** Sluit de driver niet aan wanneer de lamp onder spanning staat! **DK** Drivern må ikke tilkobles, når netspændingen er tilsuttet! **HR** Ne vršiti priključivanje kada je uključen mrežni napon! **SRB** Nemojte da priključujete svetiljku kada je uključen mrežni napon! **CZ** Nepřipojujte ovládač se zapnutým hlavním napětím! **RU** Подключайте драйвер при выключенном сетевом напряжении!



CAUTION!

ELECTRIC SHOCK!

GB The light source contained in this luminaire shall only be replaced by the manufacturer or his service agent or a similar qualified person. **SLO** Svetlobni vir te svetilke lahko zamenja samo proizvajalec, njegov pooblaščen servisler ali ustrezno usposobljena oseba. **D** Die Lichtquelle, die in dieser Leuchte enthalten ist, soll nur vom Hersteller oder dessen Dienstleister, oder einer ähnlich qualifizierten Person, ausgetauscht werden. **E** La fuente luminosa de esta lámpara deberá ser reemplazada únicamente por el fabricante, su personal técnico o personal cualificado equivalente. **F** La source de lumière contenue dans ce luminaire ne peut être remplacée que par le fabricant ou son réparateur agréé ou par une personne qualifiée. **I** La sorgente di luce contenuta in questo apparecchio di illuminazione deve essere sostituita solo dal costruttore o dal suo agente di servizio oppure da una persona qualificata. **NL** De lichtbron van deze lamp mag uitsluitend worden vervangen door de fabrikant, diens onderhoudsmonteur of een ander bevoegd persoon. **DK** Lyskilden i dette armatur må kun udskiftes af producenten, dennes serviceagent eller en tilsvarende kvalificeret person. **HR** Zamenu izvora svetlosti koji se nalazi u ovoj svetiljki smije vršiti samo proizvođač, servisler proizvođača ili kvalificirana stručna osoba. **SRB** Zamenu izvora svetlosti koji se nalazi u ovoj svetiljki sme da vrši samo proizvođač, proizvođačev servisler ili kvalifikovano stručno lice. **CZ** Zdroj světla, zabudovaný v tomto svítidle, smí být vyměněn pouze výrobcem, jeho servisním technikem nebo podobně kvalifikovanou osobou. **RU** Источник света, находящийся в данном светильнике, может быть заменен только производителем, его представителем по сервисному обслуживанию или другим квалифицированным специалистом.



GB Read the instructions carefully before installation and commissioning! **SLO** Pred namestitvijo in začetkom obratovanja pazno preberite navodila za uporabo! **D** Lesen Sie die Anweisungen vor der Installation und Inbetriebnahme sorgfältig durch! **E** Lea las instrucciones detenidamente antes de la instalación y puesta en funcionamiento! **F** Lisez attentivement les instructions avant l'installation et la mise en service! **I** Non collegare il driver con l'alimentazione accesa! **NL** Vóór installatie en gebruik de handleiding zorgvuldig doornemen. **DK** Læs instruktionerne omhyggeligt igennem før installation og ibrugtagning! **HR** Pozorno pročitajte upute prije postavljanja i uključivanja! **SRB** Pazljivo pročitajte uputstva pre postavljanja i uključivanja! **CZ** Před instalací a uváděním do provozu si pozorně přečtěte! **RU** Не выисывайте инструкцию по эксплуатации, она может потребоваться в будущем!



GB Leave the instructions for users/customers for future reference! **SLO** Navodila shranite za uporabnike/stranke za poznejše sklicevanje! **D** Bewahren Sie die Anweisungen für Nutzer/Kunden für eine spätere Bezugnahme auf! **E** Deje el manual de usuarios y clientes para futuras referencias! **F** Conservez les instructions destinées aux utilisateurs/clients pour consultation ultérieure! **I** Conservare le istruzioni per gli utenti/clienti per consultazioni future. **NL** VGeelieve de handleiding achter te laten voor eventueel later gebruik. **DK** Opbevar instruktionerne, så brugere/kunder kan anvende dem i fremtiden! **HR** Sačuvajte upute za korisnike u slučaju upotrebe u budućnosti! **SRB** Sačuvajte uputstva za korisnike/ kupce za buduću upotrebu! **CZ** Pokyny pro uživatele/zákazníky si uschovejte pro případnou potřebu v budoucnosti! **RU** Не выбрасывайте инструкцию по эксплуатации, она может потребоваться в будущем!



GB Luminaires not suitable for covering with thermally insulating material. **SLO** Svetilka ni primerna za pokrivanje s toplotno izolacijskim materialom. **D** Leuchten nicht geeignet zum Abdecken mit wärmdämmendem Material. **E** Las luminarias no es adecuado para cubrir con un material aislante térmico. **F** Luminaires ne convient pas pour recouvrir de matériau isolant thermique. **I** Il apparecchio non sono adatti per la copertura con materiale isolante termico. **NL** Armaturen niet geschikt voor het afdekken met een thermisch isolerend materiaal. **DK** Beromtheder ikke egnet til daække med værmisoleringmateriale. **HR** Svetiljke nisu prikladne za pokrivanje sa toplinski izolacijskim materialom. **SRB** Svetiljke nisu prikladne za pokrivanje sa toplinski izolacijskim materialom. **CZ** Svítidla nejsou vhodné pro krytí s tepelne izolačním materiálem. **RU** Светильники не предназначены и не рекомендуется покрывать теплоизоляционным материалом.

706110680



Intralighting

Intra lighting d.o.o., Vrtojenska cesta 50, 5290 Šempeter pri Gorici, Slovenija
Tel: +386 5 3984400, Fax: +386 5 3984416, E-mail: info@intra-lighting.com

GB General safety notes:

1. Only competent persons are allowed to perform mounting and maintenance. 2. Before installation make sure that there is no voltage in the network. 3. Use only original parts for repairs or maintenance. 4. Use only fixtures with proper IP protection in wet rooms. 5. Use only suitable light sources indicated on the label. 6. Before servicing, it is obligatory to disconnect the fixture from the network voltage. 7. Manufacturer does not guarantee for damage caused by incorrect installation and/or use. 8. Any operation performed on the fixture that is not in accordance with instructions will void manufacturer's warranty.

SLO Splošna varnostna opozorila:

1. Montažo in vzdrževanje lahko izvrši le ustrezno usposobljena oseba. 2. Pred montažo se preveri, da v omrežju ni napetosti. 3. Pri popravilu ali vzdrževanju se lahko uporablja le originalne dele. 4. V vlažnih prostorih uporabiti le svetilke z ustrezno IP zaščito. 5. Uporabljati samo ustrezne svetlobne vire navedene na etiketi/nalepki. 6. Pred servisiranjem obvezno izključiti svetilko iz omrežne napetosti. 7. Proizvajalec ne jamči za škodo, ki bi nastala zaradi nepravilne montaže in/ali uporabe. 8. Proizvajalec ne prizna garancije, v kolikor se na svetilkah izvede poseg, ki ni v skladu z navodili.

D Allgemeine Sicherheitsanweisungen:

1. Montage- und Wartungsarbeiten dürfen nur von ausgebildetem Fachpersonal durchgeführt werden. 2. Vor der Montage muss überprüft werden, dass sich im Stromnetz keine Spannung befindet. 3. Bei Reparaturen oder Wartungsarbeiten dürfen nur Originalteile verwendet werden. 4. Verwenden Sie in feuchten Räumen nur Lampen mit entsprechender IP - Schutzart. 5. Verwenden Sie nur dafür geeignete Lichtquellen, die auf der Etikette/ auf dem Aufkleber angeführt sind. 6. Ziehen Sie vor der Wartung unbedingt die Lampe aus dem Stromnetz. 7. Für Schäden, die durch unsachgemäße Montage und/ oder Verwendung verursacht werden, kann der Hersteller keine Haftung übernehmen. 8. Der Hersteller stellt klar, dass keine Garantie gewährt wird, wenn an den Lampen ein Eingriff durchgeführt wird, der nicht gemäß den Anweisungen ausgeführt wurde.

E Notas en cuanto a la seguridad:

1. El montaje y el mantenimiento deben ser llevados a cabo únicamente por personal capacitado. 2. Previo al montaje se debe corroborar que no haya tensión en la red. 3. Durante los arreglos o mantenimiento se deben usar únicamente partes originales. 4. En espacios húmedos utilizar únicamente números con la protección IP correspondiente. 5. Utilizar únicamente las fuentes de energía mencionadas en la etiqueta/autoadhesivo. 6. Previo al servis obligatoriamente desconectar la lámpara de la red eléctrica. 7. El fabricante no se hace responsable en caso de daño, causado por un montaje/uso inadecuados. 8. El fabricante no validará la garantía, en cuanto no se hayan cumplido las instrucciones de uso correspondientes.

F Remarques de sécurité générale:

1. Le montage et l'entretien ne peuvent être réalisés que par une personne compétente. 2. Avant le montage, vérifier qu'il n'y ait pas de tension dans le réseau. 3. Lors de la réparation ou la maintenance, seules les pièces originales peuvent être utilisées. 4. Dans les endroits humides, n'utiliser que des lampes avec une protection IP appropriée. 5. N'utiliser que des sources de lumière appropriées signalisées sur l'étiquette. 6. Lors de l'entretien éteindre obligatoirement la lampe de la tension de réseau. 7. Le fabricant n'est pas tenu pour responsable pour les dommages occasionnés à la suite d'un montage ou d'une utilisation incorrectes. 8. Le fabricant ne reconnaît pas la garantie, dans la mesure où serait réalisée sur la lampe une intervention qui ne serait pas en accord avec les instructions.

I Note di sicurezza generale:

1. Il montaggio e la manutenzione possono essere eseguiti soltanto da personale con competenze specifiche. 2. Prima di procedere al montaggio, verificare che la rete non sia messa in tensione. 3. Utilizzare solo pezzi di ricambio originali per eventuali riparazioni o manutenzioni. 4. In ambienti umidi utilizzare soltanto lumi con protezione IP idonea. 5. Utilizzare esclusivamente le fonti di luce idonee come indicate sull'etichetta. 6. Prima di procedere a eventuali riparazioni mettere il lume fuori tensione. 7. Il produttore non garantisce per danni derivanti dal montaggio e/o utilizzo improprio. 8. Il produttore non riconoscerà la garanzia se si dovesse riscontrare che i lumi sono stati sottoposti a interventi non in conformità alle istruzioni.

NL Algemene veiligheidsvoorschriften:

1. Montage en onderhoudswerken moeten door gekwalificeerd personeel uitgevoerd worden. 2. Voor montage controleren dat de spanning uitgeschakeld is. 3. Voor reparatie of onderhoud uitsluitend originele delen gebruiken. 4. Voor vochtige ruimtes uitsluitend geschikte IP geclassificeerde lampen gebruiken. 5. Uitsluitend op het etiket aangegeven lichtbronnen gebruiken. 6. Voor reparatie de lamp uitschakelen. 7. De fabrikant aanvaardt geen enkele aansprakelijkheid voor schade welke uit het onjuiste gebruik en/of montage voortkomt. 8. De fabrikant aanvaardt geen garantie in geval van het niet behandelen van de lampen volgens de richtlijnen van de fabrikant.

DK Generelle sikkerheds bemærkninger:

1. Kun personer med faglige kvalifikationer må udføre installation samt service på et armatur. Der hvor lovgivningen kræver det, skal installationen udføres af en Aut. Installatør. 2. Før installation må der ikke være tilsuttet spænding. 3. Kun originale reservedele må anvendes. 4. Kun armaturer med godkendt IP klasse må anvendes i vådrum. 5. Anvend kun lyskilder som er vist på labels. 6. Før service på et armatur skal spændingen frakobles armaturet. 7. Garantien bortfalder ved forkert installation eller brug af armaturet. 8. Foretages ændringer på armaturet som ikke står beskrevet i medfølgende monteringsvejledning bortfalder garantien.

HR Opće odredbe o sigurnosti:

1. Montaža i održavanje može izvršiti samo odgovarajuće osposobljena osoba. 2. Prije montaže provjerite da mreža nije pod naponom. 3. Prilikom popravka ili održavanja mogu se upotrebljavati samo originalni rezervni dijelovi. 4. U vlažnim prostorima upotrebljavati samo svjetiljke s odgovarajućom IP zaštitom. 5. Upotrebljavati samo odgovarajuće izvore svjetlosti navedene na etiketi/naljepnici. 6. Prije servisiranja svjetiljku obvezno isključiti iz električne mreže. 7. Proizvođač ne jamči za štetu koja bi mogla nastati zbog nepravilne montaže i/ili uporabe. 8. Proizvođač ne priznaje garanciju ukoliko se na svjetiljci izvede zahvat koji nije u skladu s uputama.

SRB Opšte odredbe o sigurnosti:

1. Montaža i održavanje može izvršiti samo odgovarajuće osposobljena lice. 2. Pre montaže treba proveriti da u mreži nema napona. 3. Prilikom popravke ili održavanja mogu se koristiti samo originalni delovi. 4. U vlažnim prostorijama koristiti samo svetiljke sa odgovarajućom IP zaštitom. 5. Koristiti samo odgovarajuće izvore svetlosti, navedene na etiketi/nalepnici. 6. Pre servisiranja obavezno isključiti svetiljku iz mrežnog napona. 7. Proizvođač ne snosi odgovornost za štetu, koja bi mogla nastati zbog nepravilne montaže i/ili upotrebe. 8. Proizvođač ne priznaje garanciju, ukoliko se na svetiljkama vrši intervencija koja nije u skladu sa uputstvima.

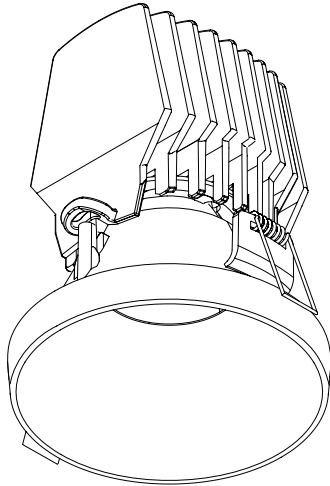
CZ Poznámky o obecné bezpečnosti:

1. Montáž a údržba může provádět jen náležitě kvalifikovaná osoba. 2. Před montáží proveďte, zda v síti není napětí. 3. Při opravě nebo údržbě se mohou používat pouze originální díly. 4. Ve vlhkých prostorech používat jen svítidla s odpovídajícím krytím IP. 5. Používat jen vhodné zdroje světla uvedené na štítku/nálepce. 6. Před opravou svítidlo vždy odpojit od síťového napětí. 7. Výrobce neručí za škodu, která by byla způsobena nesprávnou montáží a/nebo použitím. 8. Výrobce se zříká záruky, jakmile se na svítidlech provádějí zásahy, jež není v souladu s návody.

RU Общие указания по безопасности:

1. Монтаж и обслуживание должны проводиться только квалифицированными специалистами. 2. Перед установкой убедитесь в отсутствии напряжения в электрической сети. 3. Для ремонта или технического обслуживания должны использоваться только оригинальные запасные части. 4. Во влажных помещениях должны использоваться только приборы с надлежащей IP защитой. 5. Использовать только соответствующие источники освещения, указанные на этикетке. 6. Перед техническим обслуживанием обязательно отключить прибор от электрической сети. 7. Производитель не несет никакой ответственности за ущерб, причиненный в результате неправильной установки и/или обращения с прибором. 8. Любые действия внутри прибора, не соответствующие данной инструкции, ведут к потере гарантии производителя.

PIPES RV, RVS



706110680

USA/CAN General safety instructions:

1. Only competent persons are allowed to perform mounting and maintenance. 2. Before installation, make sure that the mains power is off. 3. Use only original parts for repairs or maintenance. 4. In rooms where there's plenty of humidity, use fixtures with adequate IP only. 5. Use only suitable light sources which are indicated on the label. 6. Before servicing, it is obligatory to disconnect the fixture from the mains. 7. The manufacturer does not cover the warranty for damage caused by incorrect installation and/or use. 8. Any operation which is performed on the fixtures and does not follow the instructions, voids the manufacturer's warranty.

WARNING – Risk of fire and electrical shock. The fixture must be installed by a qualified electrician only. The fixture is intended for installation according to the National Electrical Code, local, and federal code specifications. Disconnect power at the electrical panel before servicing. Keep this instruction manual for maintenance reference.

E Notas en cuanto a la seguridad:

1. El montaje y el mantenimiento deben ser llevados a cabo únicamente por personal capacitado. 2. Previo al montaje se debe corroborar que no haya tensión en la red. 3. Durante los arreglos o mantenimiento se deben usar únicamente partes originales. 4. En espacios húmedos utilizar únicamente números con la protección IP correspondiente. 5. Utilizar únicamente las fuentes de energía mencionadas en la etiqueta/ autoadhesivo. 6. Previo al servis obligatoriamente desconectar la lámpara de la red eléctrica. 7. El fabricante no se hace responsable en caso de daño, causado por un montaje/uso inapropiados. 8. El fabricante no validará la garantía, en cuanto no se hayan cumplido las instrucciones de uso correspondientes. **ATENCIÓN:** riesgo de incendio por shock eléctrico. Luminaria debe ser instalada por un instalador cualificado de acuerdo al código de seguridad eléctrica. Desconectar luminaria en panel eléctrico antes de manipular. Tener en cuenta estas directrices como referencia general.

F Remarques de sécurité générale:

1. Le montage et l'entretien ne peuvent être réalisés que par une personne compétente. 2. Avant le montage, vérifier qu'il n'y ait pas de tension dans le réseau. 3. Lors de la réparation ou la maintenance, seules les pièces originales peuvent être utilisées. 4. Dans les endroits humides, n'utiliser que des lampes avec une protection IP appropriée. 5. N'utiliser que des sources de lumière appropriées signalisées sur l'étiquette. 6. Lors de l'entretien éteindre obligatoirement la lampe de la tension de réseau. 7. Le fabricant n'est pas tenu pour responsable pour les dommages occasionnés à la suite d'un montage ou d'une utilisation incorrectes. 8. Le fabricant ne reconnaît pas la garantie, dans la mesure où serait réalisée sur la lampe une intervention qui ne serait pas en accord avec les instructions.

AVERTISSEMENT : Risque d'inflammation et d'électrocution. Faire effectuer l'installation par du personnel qualifié. Respecter les normes techniques locales. Couper la tension du réseau avant d'effectuer un quelconque branchement électrique. Garder ce notice pour le maintenance de l'appareil.



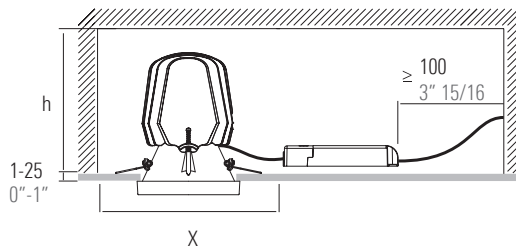
Vrtojbenska cesta 50, 5290 Šempeter pri Gorici, Slovenija

Tel: +386 5 3984400, Fax: +386 5 3984416, E-mail: info@intra-lighting.com

1 PACKAGING AND DIMENSIONS

Model	x (mm)	x (inch)	h (mm)	h (inch)
RV 60 F / RV 60 A RVS 65F / RVS 65A	120	4" 3/4	115	4" 2/4
RV 80 F / RV 80 A RVS 89F / RVS 89A RVS 89QF / RVS 89QA	133	5" 1/4	125	4" 15/16
RVS 85 SPOT RVS 85 SLOT	133	5" 1/4	115	4" 2/4
RV 105 RVS 115	190	7" 2/4	145	5" 3/4
RV 140	218	8" 9/16	189	7" 2/4

DRY LOCATION ONLY

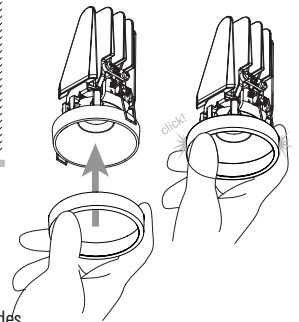


ACCESSORIES
(order separately)



COLOUR RING
(for Pipes RV60 and RV105)

*Check the web page for codes.



Pipes RV

Pipes RV 60F

IP20
IP44

Ø54 x 115
Ø2" 1/8 x 4" 2/4



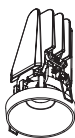
70
2" 3/4

Ø61
Ø2" 3/8

Pipes RV 60A

IP20
IP44

Ø54 x 115
Ø2" 1/8 x 4" 2/4



103
4"

Ø61
Ø2" 3/8

25°

Pipes RV 80F

IP20

Ø70 x 125
Ø2" 3/4 x 4" 15/16



82
3" 1/4

Ø80
Ø3" 1/8

Pipes RV 80A

IP20

Ø70 x 125
Ø2" 3/4 x 4" 15/16



115
4" 2/4

Ø80
Ø3" 1/8

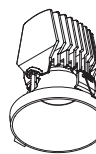
25°

Pipes RV 105A

IP20

IP44

Ø100 x 145
Ø3" 15/16 x 5" 3/4



133
5" 1/4

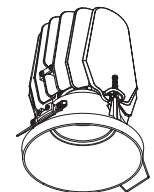
Ø105
Ø4" 1/8

±25°

Pipes RV 140A

IP20

Ø127 x 189
Ø5" x 7" 2/4



189
7" 2/4

Ø140
Ø5" 2/4

±25°

Pipes RVS

Pipes RVS 65F

IP20
IP44



Ø57 x 80
Ø2" 1/4 x 3" 1/8



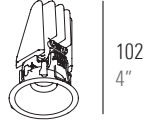
Ø65
Ø2" 2/4

Pipes RVS 65A

IP20
IP44



Ø57 x 115
Ø2" 1/4 x 4" 2/4



Ø65
Ø2" 2/4

25°

Pipes RVS 89F

IP20



Ø80 x 125
Ø3" 1/8 x 4" 15/16



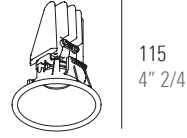
Ø89
Ø3" 2/4

Pipes RVS 89A

IP20



Ø80 x 125
Ø3" 1/8 x 4" 15/16



Ø89
Ø3" 2/4

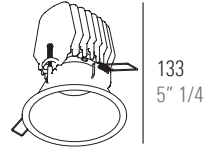
25°

Pipes RVS 115A

IP20



Ø105 x 145
Ø4" 1/8 x 5" 3/4



Ø115
Ø4" 2/4

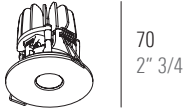
±25°

Pipes RVS 85 SPOT

IP20



Ø75 x 80
Ø3" x 3" 1/8



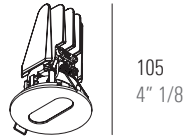
Ø85
Ø3" 3/8

Pipes RVS 85 SLOT

IP20



Ø75 x 115
Ø3" x 4" 2/4



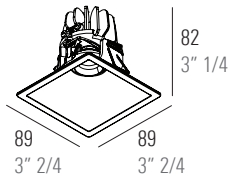
Ø85
Ø3" 3/8

Pipes RVS 89QF

IP20



80 x 80 x 125
3" 1/8 x 3" 1/8 x 4" 15/16



89
3" 2/4

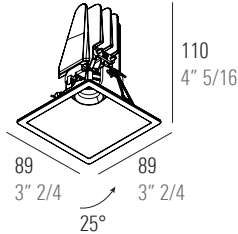
89
3" 2/4

Pipes RVS 89QA

IP20



80 x 80 x 125
3" 1/8 x 3" 1/8 x 4" 15/16

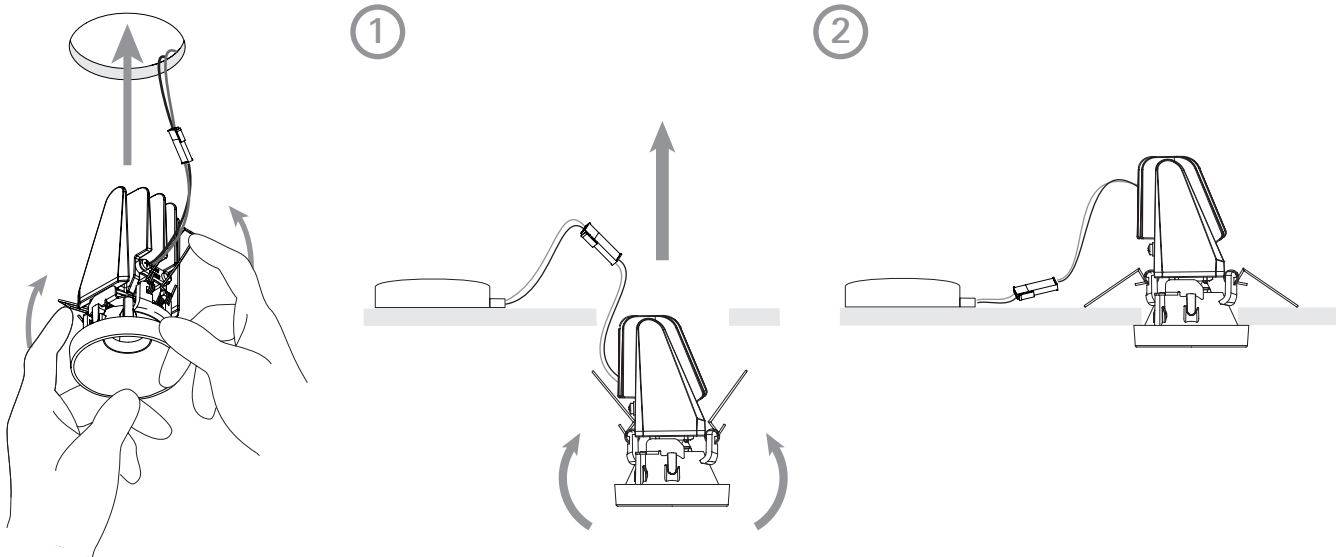


89
3" 2/4

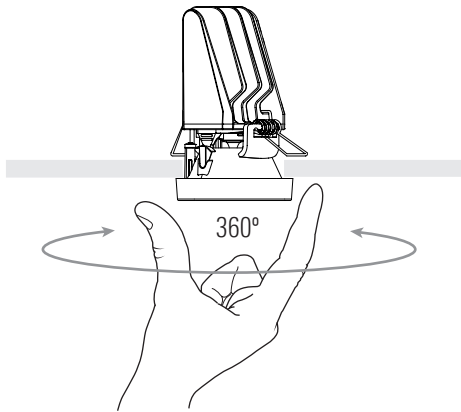
89
3" 2/4

25°

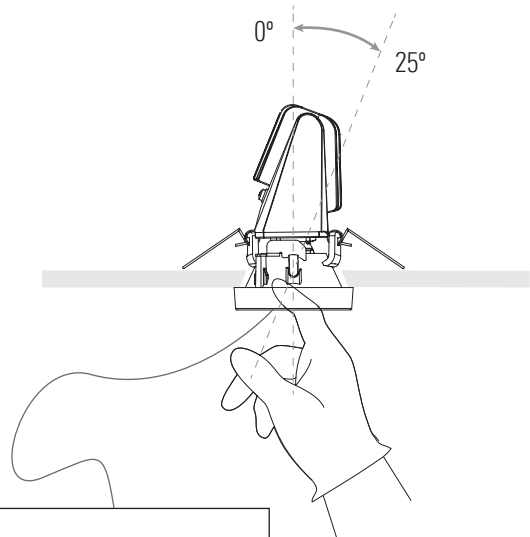
2 MOUNTING AND ADJUSTING IN CASE OF ADJUSTABLE PIPES MODEL



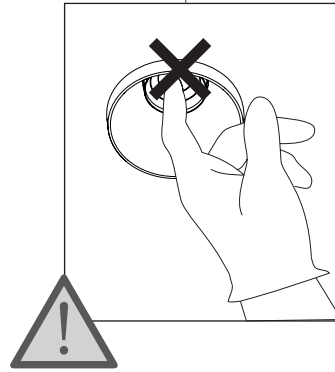
3



4



Don't touch the LED!

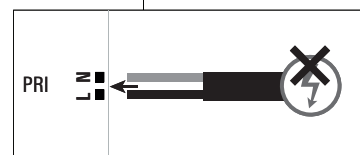
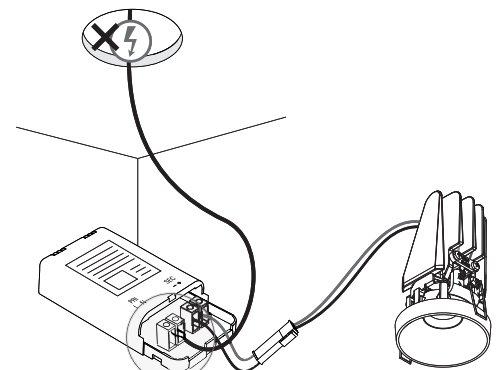
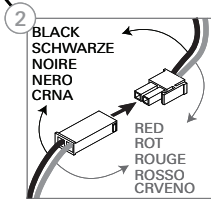
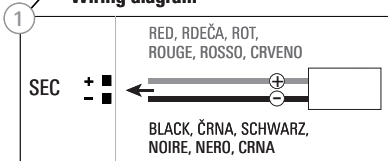


3 ELECTRICAL CONNECTION

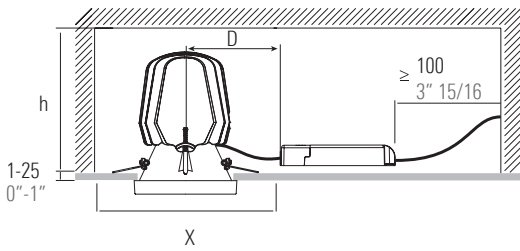


Don't cover!

Wiring diagram



Max distance between LED driver and luminaire



Information for choosing the correct LED driver can be found on the luminaire sticker.

PO: S50042997
Intra lighting d.o.o., Vrtojbenska cesta 50, 5290 Šempeter, SI

130540C2101

Pipes RV 60F (xxx-xxx lm) (xx-xx W) (xxx-xxx mA) (xx V)

840 42° IP20 white ① ② ③ ④

- ① lm range (min. - max.)
- ② range W (min. - max.)
- ③ range mA (min. - max.)
- ④ Voltage LED

Cables selection for LED connection

D (distance)	0-10 m	10-20 m
D (distance)	393" 3/4	393" 3/4-787" 3/8
cable section	0,25 mm ²	0,5 mm ²
cable section (AWG)	23	20

DRIVERS:

Scan the code to see available drivers.



In case of **DALI -touch dim operation** we strongly recommend that you use the following TD controller (code 702150225) so as to avoid any luminaire malfunction or technical problems following the installation procedure. For more information about **TD controller** and **CASAMBI** check our web site: www.intra-lighting.com/LUMINAIRE-CONTROL.



WARNING!
DO NOT CONNECT DRIVER WITH MAINS VOLTAGE ON!

USA/CAN Do not connect the driver with the mains on! **E** No conecte el controlador con la corriente eléctrica encendida! **F** Ne branchez pas le moteur lorsque l'alimentation secteur est présente!



CAUTION!
ELECTRIC SHOCK!

USA/CAN The light source contained in this luminaire can only be replaced by the manufacturer or his service agent or another qualified person. **E** La fuente luminosa de esta lámpara deberá ser reemplazada únicamente por el fabricante, su personal técnico o personal cualificado equivalente. **F** La source de lumière contenue dans ce luminaire ne peut être remplacée que par le fabricant ou son réparateur agréé ou par une personne qualifiée.



USA/CAN Before installing the luminaire, read the instructions carefully! **E** Lea las instrucciones detenidamente antes de la instalación y puesta en funcionamiento! **F** Lisez attentivement les instructions avant l'installation et la mise en service!



USA/CAN Keep the instructions for user's/customer's for future reference! **E** Deje el manual de usuarios y clientes para futuras referencias! **F** Conservez les instructions destinées aux utilisateurs/clients pour consultation ultérieure!



USA/CAN National or municipal codes must be followed regarding fixture installation and set back of thermal insulating material from luminaire. Fixtures are not designed for direct contact with thermal insulation. **E** Se deben seguir los códigos nacionales o municipales con respecto a la instalación de accesorios y el retroceso del material de aislamiento térmico de la luminaria. Los accesorios no están diseñados para el contacto directo con aislamiento térmico. **F** Les codes nationaux ou municipaux doivent être respectés en ce qui concerne l'installation des appareils et la réduction de l'isolant thermique du luminaire. Les luminaires ne sont pas conçus pour un contact direct avec l'isolant thermique.