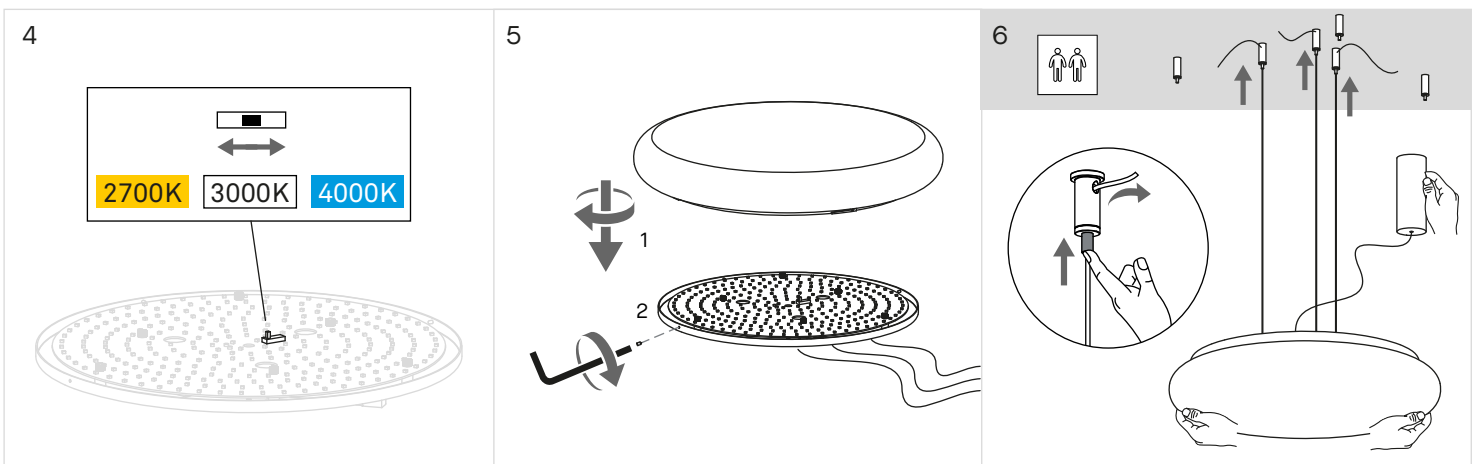
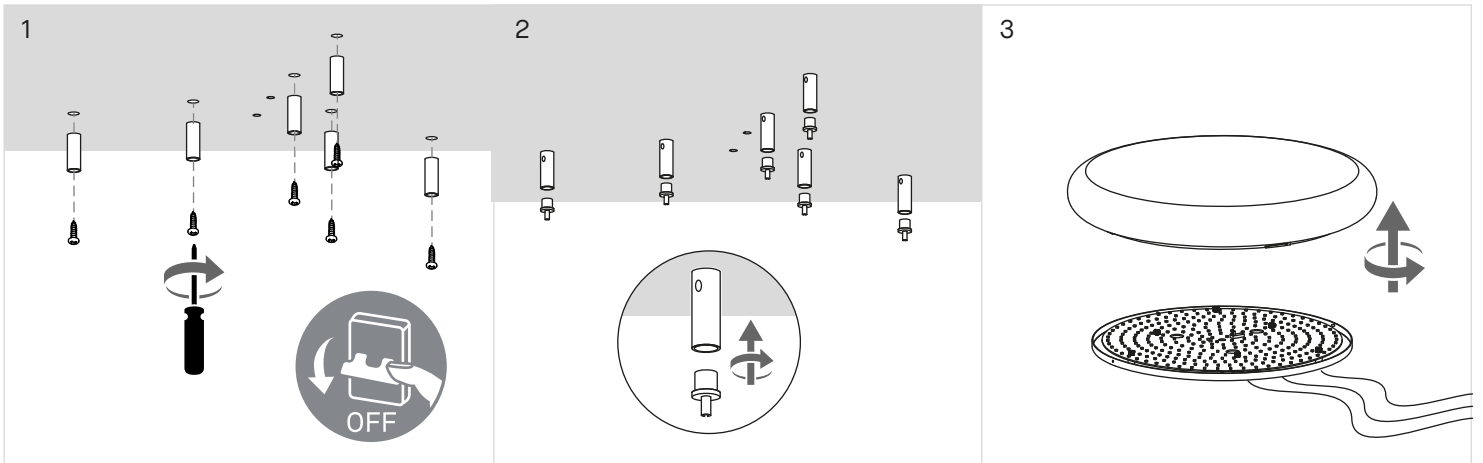
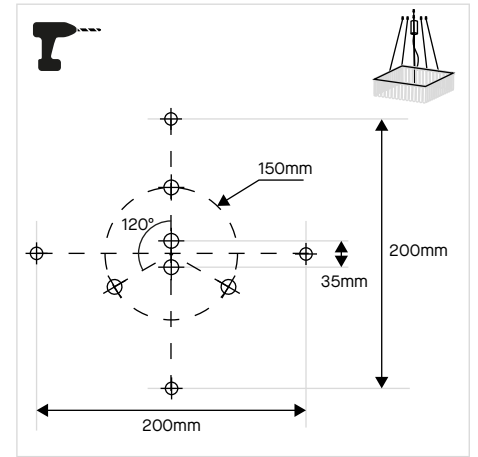
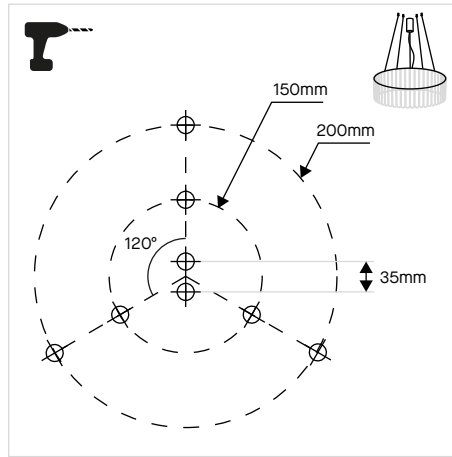
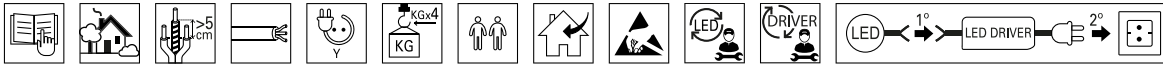


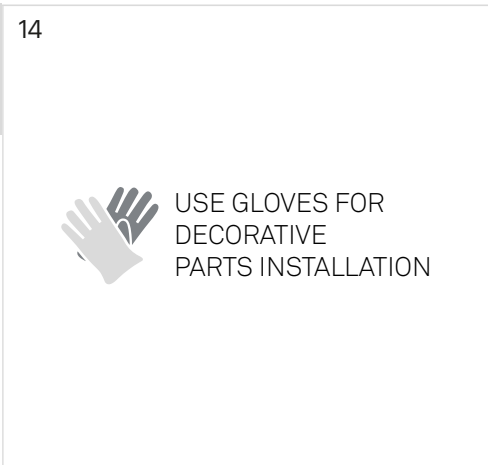
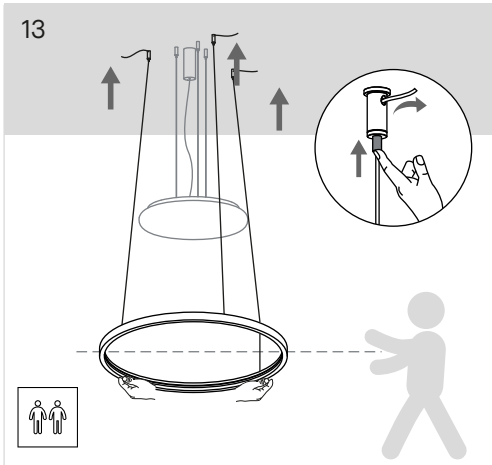
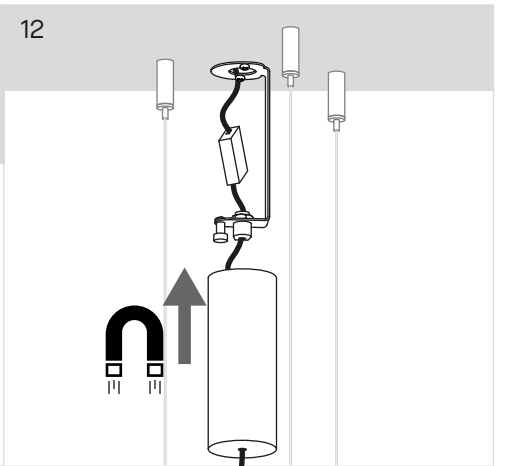
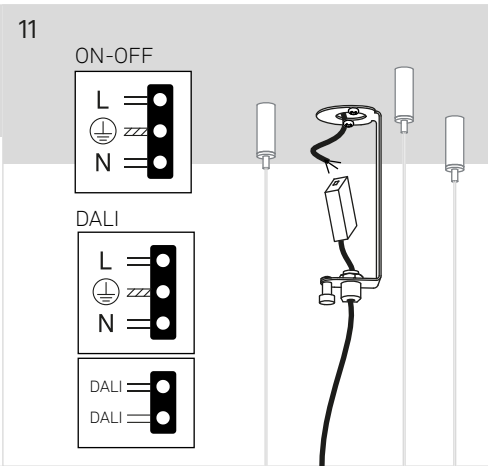
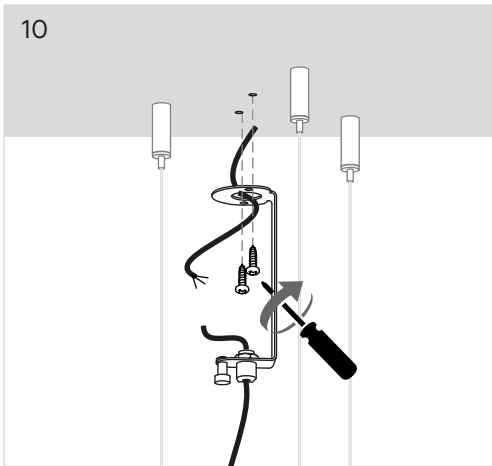
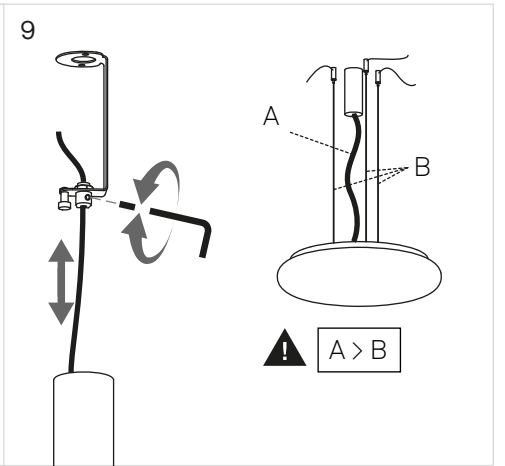
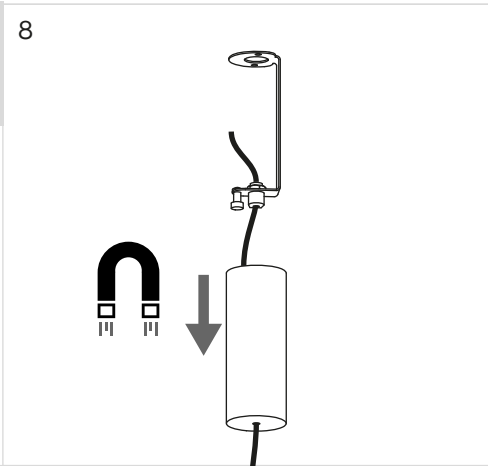
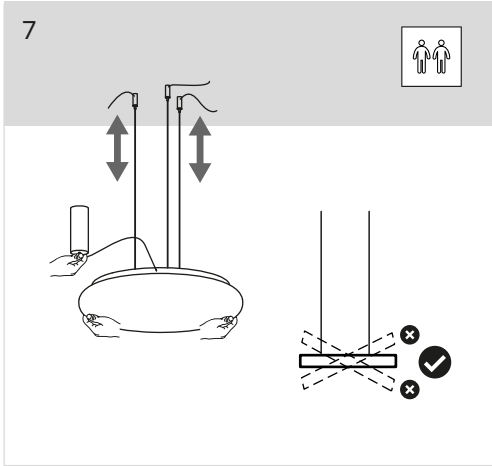


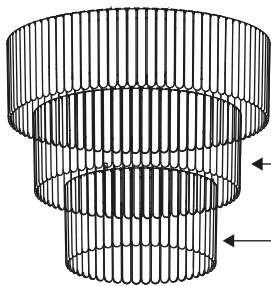
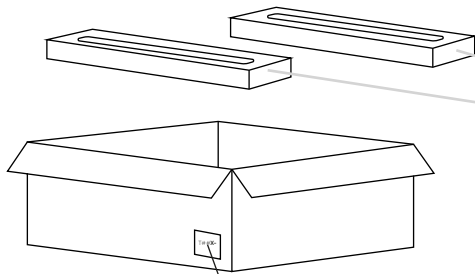
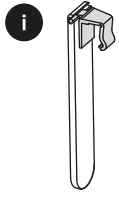
Scarlett

PENDANT

LedsC4



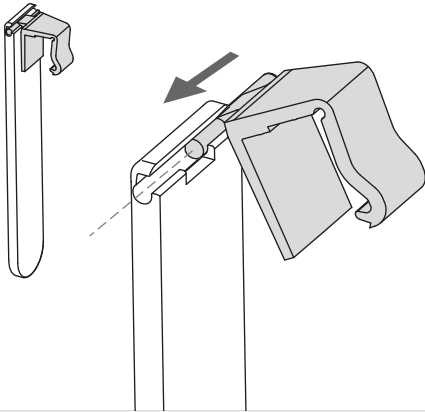




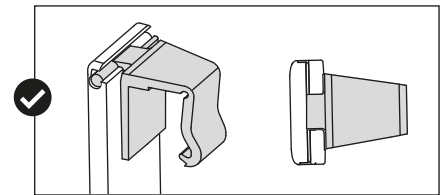
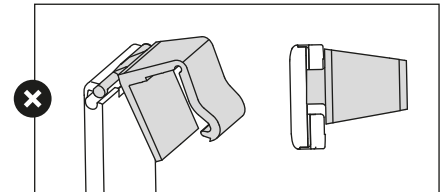
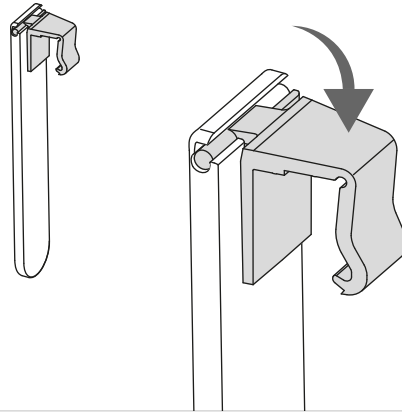
S###-###-SE LF 00-###

| | |
|----|---------------|
| SA | 71-B741-A5-A5 |
| SB | 71-B741-A6-A6 |
| SC | 71-B741-A7-A7 |
| SD | 71-B741-A8-A8 |
| SE | 71-B741-A9-A9 |
| SF | 71-B741-DD-DD |
| LA | 71-B742-A5-A5 |
| LB | 71-B742-A6-A6 |
| LC | 71-B742-A7-A7 |
| LD | 71-B742-A8-A8 |
| LE | 71-B742-A9-A9 |
| LF | 71-B742-DD-DD |
| 00 | - |

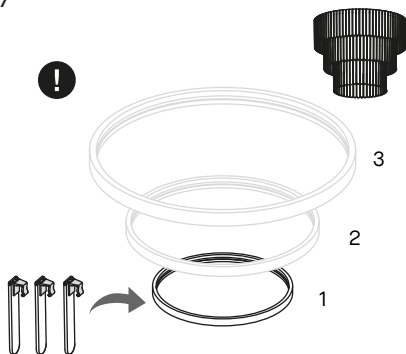
15



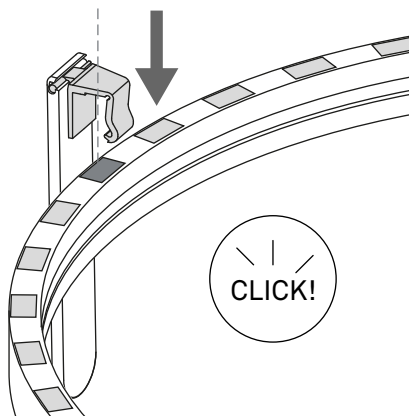
16



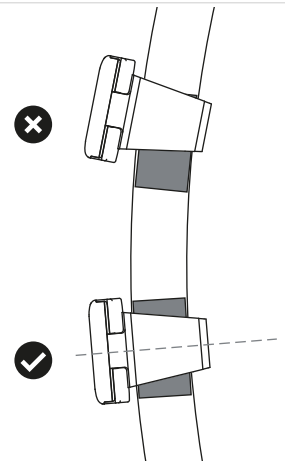
17



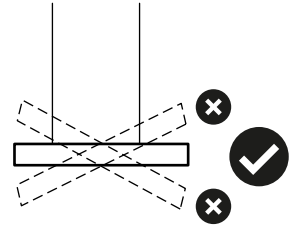
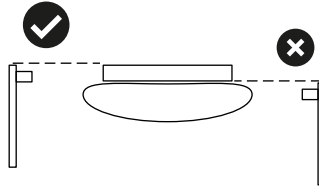
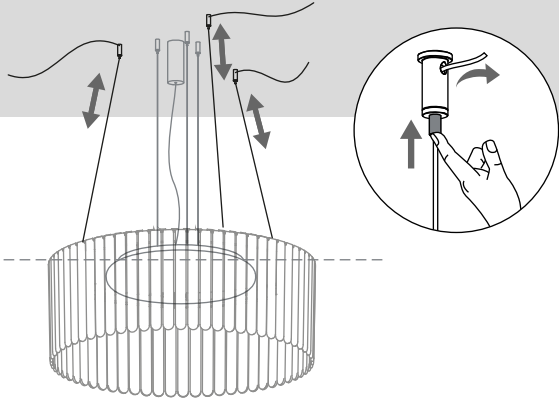
18



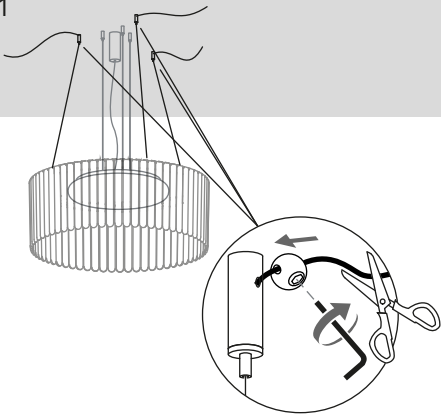
19



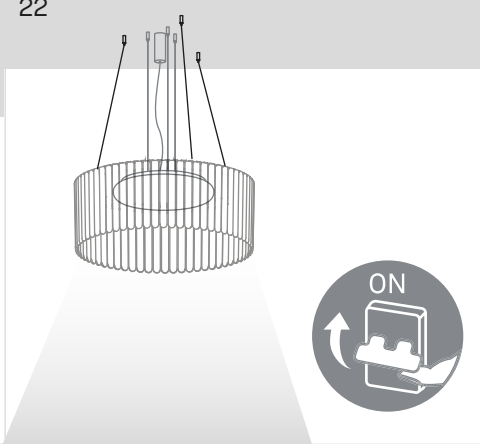
20



21



22



Limpieza y Mantenimiento

Use una bayeta suave para el polvo. No use cepillos para fregar, estropajos u otros materiales ásperos que puedan rayar la superficie y destruir la capa UV.

Use un jabón suave, como un líquido para lavar platos. No utilice ningún producto de limpieza con productos químicos agresivos, incluidos el amoníaco, el alcohol y la lejía. Si es demasiado duro para el contacto directo con la piel, probablemente sea demasiado duro para su panel de policarbonato.

Cleaning and Maintenance

Use a soft dust cloth. Do not use scrub brushes, scouring pads or other rough materials that may scratch the surface and destroy the UV coating.

Use a mild soap, such as dishwashing liquid. Do not use any cleaning agents with harsh chemicals, including ammonia, alcohol and bleach. If it is too harsh for direct skin contact, it is probably too harsh for your polycarbonate panel.

Nettoyage et entretien

Utilisez un chiffon doux pour la poussière. N'utilisez pas de brosses à récurer, de tampons à récurer ou d'autres matériaux rugueux qui pourraient rayer la surface et détruire le revêtement UV.

Utilisez un savon doux, tel que du liquide vaisselle. N'utilisez pas de produits de nettoyage contenant des substances chimiques agressives, notamment de l'ammoniaque, de l'alcool et de l'eau de javel. Si un produit est trop agressif pour un contact direct avec la peau, il est probablement trop agressif pour votre panneau en polycarbonate.

Reinigung und Wartung

Verwenden Sie ein weiches Staubtuch. Verwenden Sie keine Scheuerbürste, Putztücher oder andere raue Materialien, die die Oberfläche verkratzen und die UV-Beschichtung zerstören könnten.

Verwenden Sie eine milde Seife, z. B. ein Geschirrspülmittel. Verwenden Sie keine Reinigungsmittel mit scharfen Chemikalien, einschließlich Ammoniak, Alkohol und Bleichmittel. Was für den direkten Hautkontakt zu aggressiv ist, ist wahrscheinlich auch für Ihre Polycarbonatplatte zu aggressiv.