

أوصِل الأسلاك الرئيسية بوحدة التوريد عن بعد للطاقة الآمنة ذات الفولتات المنخفضة جداً (SELV) أو ما يعادل الطاقة الآمنة ذات الفولتات المنخفضة جداً، بحسب ما ينص عليه القانون رقم EN 61347-2-13، مع مراعاة صحة وضع الأقطاب الأحمر موجب (الأسود سالب)

مصنابيح مخصصة للتزكيب المباشر على أسطح قابلة للاشتعال عادة. - الرمز الذي يظهر على الجهاز يشير إلى استبدال شاشات الحماية التالفة باستعمال قطع غيار أصلية ماركة FLOS فقط. لا يتم استعمال المصباح دون

زجاج. لا تستخدم وحدة الإنارة بدون زجاج. لو إنكسر الزجاج، اتصل بالمصنِّد - حدِّ تستبدله.

KZ

ОРНАТУ ЖӨНЕ ПАЙДАЛАНУ ТУРАЛЫ НҰСҚАУЛЫҚ НАЗАР АУДАРЫҒЫЗ!
Құрылғының қауіпсіздігіне төмендегі нұсқаулар, орнату және пайдалану кезеңінің екеуі де орындалған жағдайларда кепілдік беріледі, сондықтан оларды орындауды қатаң ұсынамыз.
ЕСКЕРТУ:

орнату жұмысын орындағанда және кез келген уақытта құрылғы ішінде бір әрекет орындалғанда, қуат сымын розеткадан міндетті түрде ажыратып тастаңыз. Қандай жағдай болмасын, бұл құрылғының құрылымын өзгертуге немесе оған күш түсіруге болмайды, кез келген өзгеріс құрылғының қауіпсіздік жүйесін бұзып, оны пайдалануды қауіпті етуі мүмкін. FLOS компаниясы өнімдердің құрылымын өзгертуден туындайтын кез келген жауапкершіліктен бас тартады. Бұл құрылғы үй ішінде пайдалануға арналған. IP20 - қалыпты.

Шамдал түрі: Бұл – қауіпсіздігі өте төмен құрылғы. Стандартқа сәйкестік кепілдігі тек ол Cenelec EN 604472 стандартына немесе соған тең қауіпсіздік көздеріне сай қауіпсіздік электр түрлендіргіші арқылы қуаттанғанда ғана беріледі. Өте төмен кернеу қауіпсіздігі белгісі (BTS) бар құрылғыларды жерге тұйықтау ұяшықтары бар іске қосу құрылғыларына қосуға болмайды.

Егер осы шамдалдың иілгіш кабелі немесе сымы зақымданса, кез келген қауіп-қатерге жол бермес үшін, оны тек өнім жасаушысы, техникалық қызмет орны немесе білікті маман ауыстыруы керек.
ТЕХНИКАЛЫҚ МӨЛІМЕТТЕР
1-топтағы қауіпті құрылғыларға жататын жарықтандыру құрылғысы: EN 62471:2008 стандартына сай, төмен

Құрылғыда көрсетілген осы таңба осы құрылғының қала қоқысынан бөлек арнайы орынға тапсырылуы керектігін көрсетеді.
ТАЗАЛАУ ТУРАЛЫ НҰСҚАУЛАР:

құрылғыны тазалау үшін тек сабынды сумен дымқылданған жұмсақ шүберекті, қажет болса, кетуі кір үшін жұмсақ тазалағыш химикатты пайдаланыңыз. Ескерту: спиртті немесе басқа еріткіштерді пайдаланбаңыз.

Қуат кабельдерін SELV немесе SELV EQUIVALENT қуат беру құрылғыларына EN 61347-2-13 заңына сай, тиісті полярлықты сақтай отырып (қызыл – оң қара – теріс) жалғаңыз

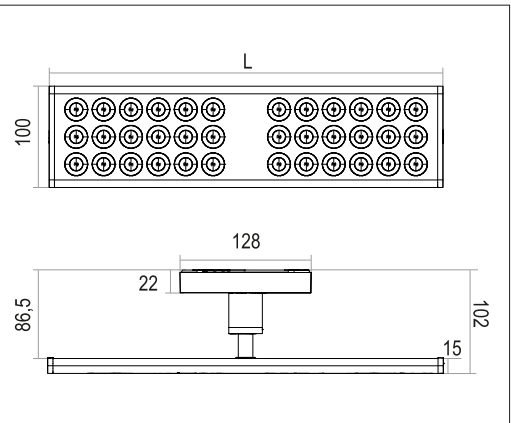
Өдетте жанғыш болып табылатын орындарға тікелей құрастырылатын шамдалдар.

Құрылғыда белгіленген таңба зақымдалған қорғаныш қабықтарының тек түпнұсқа FLOS қосалқы бөлшектерімен ауыстырылуы керектігін көрсетеді. Шамдалды шынысыз пайдаланбаңыз.

Шамдалды шынысыз пайдаланбаңыз. Шыны сынған жағдайда, өнім жасаушысынан оны ауыстыруды сұраңыз.

A TECHNICAL DATA

DATOS TÉCNICOS / DATI TECNICI / TECHNISCHE DATEN / DONNEES TECHNIQUES / DADOS TÉCNICOS / テクニカルデータ / 技术数据 / بيانات فنية / ТЕХНИЧЕСКИЕ ДАННЫЕ / ТЕХНИКАЛЫҚ МӨЛІМЕТТЕР



WORKMATES			
Model	Power (W)	Weight (kg)	L (mm)
SMALL	15	0,58	280
LARGE	22	0,81	389

WARNING!

Calculate the total power of system output by applying a safety coefficient of +15% without exceeding the driver's full potential.
Calcule la potencia total de salida del sistema aplicando un coeficiente de seguridad de + 15% sin exceder el potencial total del controlador.

WARNING ATENCIÓN

Only use with the electrical supply track system:
Usar solo con los siguientes sistemas de carriles eléctricos:

“ The Running Magnet System ”

DALI VERSION

- The DALI control will be 10% to 100%
- Warning! The DALI accessory may have any direction.
- Warning! Secure DALI connection . It does not have to operate the product properly without this check.
- Electrical Installation requires knowledge and should be carried out by accredited specialists.
- MAX. 64 products for the DALI controler.
- MAX. 14 Spots each feed unit profile.

CASAMBI VERSION

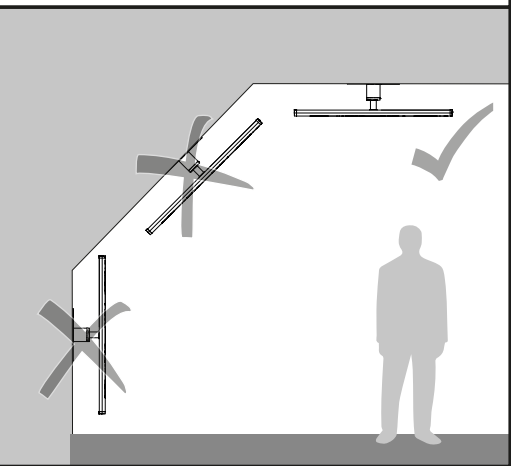
- MAX. 200: Luminaires for a single CASAMBI network. / Luminarias para una sola red CASAMBI.
- The CASAMBI control will be / El control CASAMBI será del : 1% to 100%
- MAX. 10: Meters between luminaires if the environment is an open space (no wall in between luminaires) / Metros entre luminarias si el entorno es un espacio abierto (sin pared entre luminarias)
- To know more about all CASAMBI options visit / Para saber más sobre todas las opciones de CASAMBI visite : www.casambi.com

B LUMINAIRE INSTALLATION

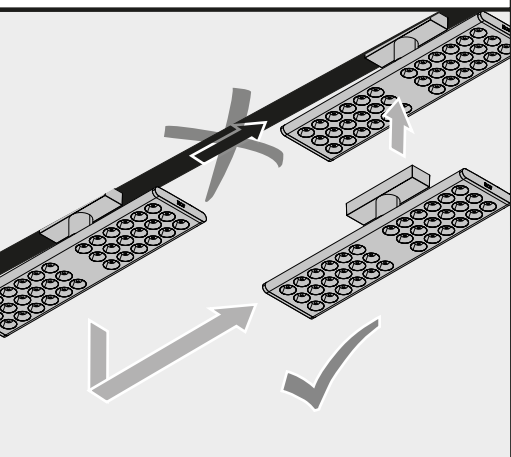
INSTALACIÓN DE LA LUMINARIA / INSTALLAZIONE DELLA LAMPADA / INSTALLATION DER BELEUCHTUNG / INSTALLATION DU LUMINAIRE / INSTALAÇÃO DO APARELHO DE ILUMINAÇÃO / 照明器具の設置・据付け / 灯具的安装 / МОНТАЖ ОСВЕТИТЕЛЬНОГО ПРИБОРА / ШАМДАЛДЫ ОРНАТУ / تركيب وحدة الإنارة

WORKMATES

WARNING / ATENCIÓN
Only ceiling Installation
Solo instalacion en techo



WARNING FOR ALL MODULES / ADVERTENCIA PARA TODOS LOS MÓDULOS:
Do not drag. Remove and put in the new position / No arrastre. Retirar y colocar en la nueva posición.



CASAMBI : MAXIMUM DISTANCE BETWEEN SPOTS / DISTANCIA MÁXIMA ENTRE LUMINARIAS

LUMINAIRE ORIENTATION / ORIENTACIÓN DE LA LUMINARIA

ATTENTION / ATENCIÓN
Do not tilt the luminaire. / No inclinar la luminaria.

Replaceable (LED only) light source by a professional / Fuente de luz (solo LED) reemplazable por un profesional

Replaceable control gear by professional / Equipo de control reemplazable por profesional

CLASIFICACION ENERGÉTICA ENERGY CLASSIFICATION	
Workmates SMALL TRACK (HE version)	E
Workmates SMALL TRACK (FS version)	F
Workmates LARGE TRACK (HE version)	D
Workmates LARGE TRACK (FS version)	F